

Copyright c. 2010. Tutti i diritti sulle immagini ed i testi sono riservati. Sono vietate la riproduzione e diffusione, anche parziale, in qualsiasi forma, delle fotografie e dei testi. I trasgressori saranno perseguiti a norma di legge. Tutti i prodotti illustrati costituiscono creazione di proprietà della società Gruppo Piazzetta SpA. Ogni diritto di sfruttamento dei modelli è riservato. I/I marchio/i ed i segni distintivi della società sono di proprietà esclusiva della satessa.



E903 M

This stove looks good in a classic decor and guarantees comfortable warmth for large spaces.



GENERAL TECHNICAL CHARACTERISTICS

Natural heating distribution
Radiant, conduction and natural convection heating

Heating with Multifuoco System®
Optional four speed forced ventilation kit with remote control.
Warm air ducting up to 10 m

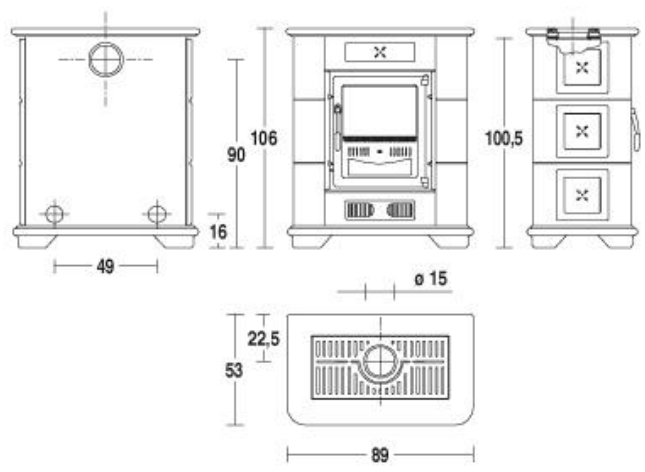
Structure
Steel body stove with door, grate and firebox in cast iron

Majolica cladding
Unique large hand-made pieces

Air Glass System
Self-cleaning ceramic glass resistant up to 750°C

Easy Cleaning
Quick and easy maintenance, removable ash drawer

TECHNICAL DRAWING



TECHNICAL DATA

Room heating capacity (min-max)	m ³	210 - 360
Nominal thermal efficiency	%	76,5
Rated heat output	kW	12,5
Consumption at rated heat output	Kg/h	3,8
Maximum heat output	kW	12,8
Maximum consumption		4,5
Dimensions WxDxH	cm	89 x 53 x 106
Cladding		maiolica
Front		maiolica
Firebox		acciaio
Primary and secondary air		regolabile
Air combustion kit		
Firebox		ghisa
Brazier		ghisa
Flue outlet Ø	cm	15 superiore o posteriore
Ash drawer		estraibile
Door		ghisa
Ceramic glass		resistente a 750°C autopulente
Door handle		ottone
Wellness -umidifier in stainless steel		no
Oven in stainless steel (LxWxH)	cm	
Multifuoco System®		optional
Front air vents-orientable		si - si
Forced Convection kit		
Total weight	Kg	270

The availability of models may vary from Country to Country.