

Copyright c. 2010. Tutti i diritti sulle immagini ed i testi sono riservati. Sono vietate la riproduzione e diffusione, anche parziale, in qualsiasi forma, delle fotografie e dei testi. I trasgressori saranno perseguiti a norma di legge. Tutti i prodotti illustrati costituiscono creazione di proprietà della società Gruppo Piazzetta SpA. Ogni diritto di sfruttamento dei modelli è riservato. Il marchio/i ed i segni distintivi della società sono di proprietà esclusiva della stessa.



E915

Traditional majolica plus modern steel results in a subtle minimalist effect.



Avorio



Ollare



Nero Opaco



Bianco Meringa



Grigio Ferro

GENERAL TECHNICAL CHARACTERISTICS

Natural heating distribution
Radiant, conduction and natural convection heating

Structure
Enamelled steel with door and grate in cast iron, firebox in Aluker®

Combustion air kit
Optional system to optimize combustion and stove efficiency, taking in fresh air from outside the dwelling

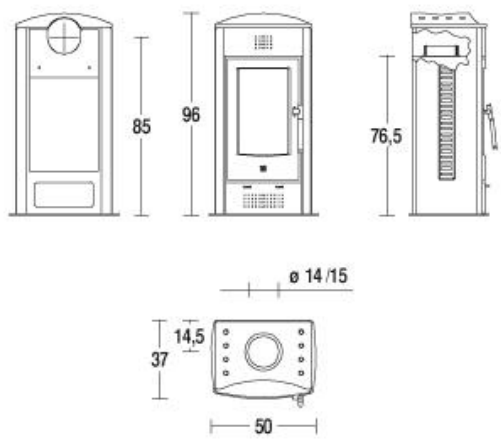
Cladding
Large hand-made majolica with grey enamelled or stainless steel front

Air Glass System
Self-cleaning ceramic glass resistant up to 750°C

Easy Cleaning
Quick and easy maintenance, removable ash drawer

Safety devices
Self closing door.
Steel handle with silicon sleeve

TECHNICAL DRAWING



TECHNICAL DATA

Room heating capacity (min - max)	m ³	85 - 145
Nominal thermal efficiency	%	82,5
Rated heat output	kW	5,0
Consumption at rated heat output	Kg/h	1,7
Maximum heat output	kW	7,0
Maximum consumption		2,4
Dimensions WxDxH	cm	50 x 37 x 96
Cladding		majolica
Front		acciaio verniciato o acciaio inox
Firebox		acciaio
Primary and secondary air		regolabile
Air combustion kit		optional
Firebox		Aluker
Brazier		ghisa
Flue outlet Ø	cm	15 superiore o posteriore
Ash drawer		estraibile
Door		ghisa
Ceramic glass		resistente a 750°C autopulente
Door handle		acciaio e impugnatura in materiale siliconico
Wellness -umidifier in stainless steel		no
Oven in stainless steel (LxWxH)	cm	
Multifuoco System®		no
Front air vents-orientable		no
Forced Convection kit		
Total weight	Kg	136

The availability of models may vary from Country to Country.