

Copyright c. 2010. Tutti i diritti sulle immagini ed i testi sono riservati. Sono vietate la riproduzione e diffusione, anche parziale, in qualsiasi forma, delle fotografie e dei testi. I trasgressori saranno perseguiti a norma di legge. Tutti i prodotti illustrati costituiscono creazione di proprietà della società Gruppo Piazzetta SpA. Ogni diritto di sfruttamento dei modelli è riservato. Il marchio/ed i segni distintivi della società sono di proprietà esclusiva della satessa.



P960 F

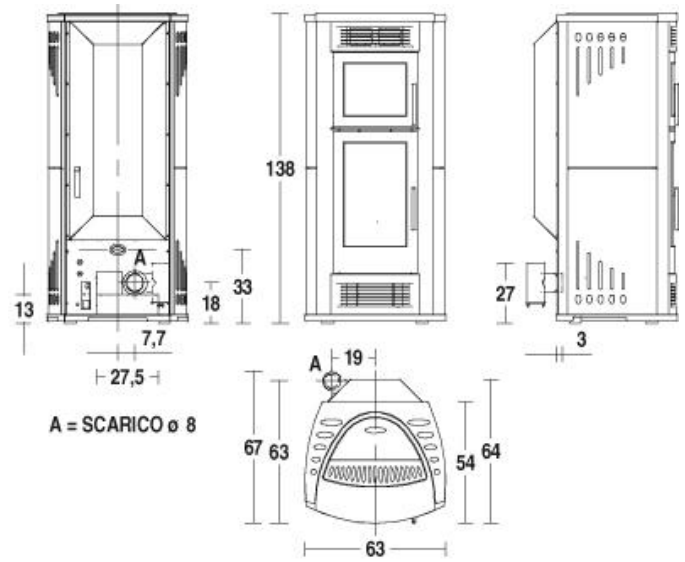
This modern, functional stove has an oven for cooking food with natural heat.



GENERAL TECHNICAL CHARACTERISTICS

- Multifuoco System®**
Four speed forced ventilation system.
Warm air ducting up to 16 m
- Dual Power System**
Two independent fans capable of climate zone control
- Multifunction remote control**
LCD display, timer, thermostat and Multicomfort function
- Programming**
Daily, weekly and weekend modes.
Dual time settings
- Cooking Pro**
Oven with temperature control and timer on remote control
- Remote Control System**
Optional kit for remote control of stove with a simple SMS
- Structure**
Enamelled steel with door, brazier and firebox in cast iron
- Majolica cladding**
Unique large hand-made pieces
- Air Glass System**
Self-cleaning ceramic glass resistant up to 750°C
- Easy Cleaning**
Quick and easy maintenance, removable ash drawer

TECHNICAL DRAWING



TECHNICAL DATA

Room heating capacity (min-max)	m ³	195 - 335
Rated heat output (min-max)	kW	3,3 - 11,7
Power adjustable (positions)		5
Nominal thermal efficiency	%	86,9 - 89,7
Consumption at rated heat output (min-max)	Kg/h	0,8 - 2,7
Dimensions WxDxH	cm	63 x 64 x 138
Cladding/front		maiolica/acciaio verniciato
Firebox		acciaio
Baffle plate/Firebox/Brazier		ghisa
Flue outlet Ø	cm	8
Ash drawer		estraibile
Door		ghisa
Ceramic glass		resistente a 750°C autopulente
Door handle		acciaio con finitura nichelata
Hopper capacity	Kg	30
Umidifier in stainless steel		no
Oven in stainless steel (LxWxH)	cm	31 x 26 x 30
Multifuoco System®		4 livelli di velocità
Dual Power		sì
Remote control		con display LCD
Stove control panel		a comandi digitali
Timer -thermostat with programming		giornaliera, settimanale, weekend con due fasce orarie
Remote Control System		optional
Front air vents-orientable		sì - sì
Minimum power consumption	Watt	150
Maximum power consumption	Watt	430
Total weight	Kg	235

The availability of models may vary from Country to Country.