



IP 68/49

CARACTÉRISTIQUES TECHNIQUES GÉNÉRALES

Structure: en acier laqué avec foyer fermé, extractible sur glissières

Foyer: en fonte

Grille corbeille: en acier

Ouverture: porte en fonte avec verre vitrocéramique autonettoyant et résistant à 750°C.

Poignée: escamotable avec ustensile ouvre-porte

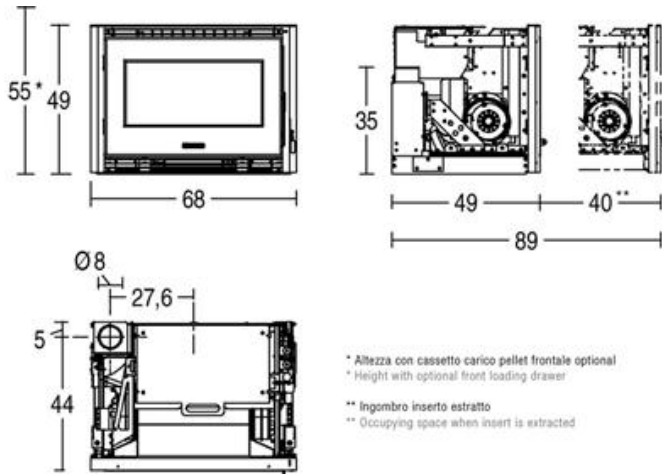
Contrôle des fonctions: télécommande avec afficheur LCD et fonction multiconfort, tableau à commandes digitales

Chronothermostat: fourni en standard avec modes de programmation journalière, hebdomadaire et week-end avec deux tranches horaires

Combustible: pellet

Réchauffement: Ventilation forcée en standard par Multifuoco System®, avec Dual Power, gainable par kit en option, convection naturelle et rayonnement

DESSIN TECHNIQUE



DONNÉES TECHNIQUES

Volume chauffable	m ³	120 -200
Rendement thermique nominale maxi.	%	>85
Puissance calorifique nominale (min. -maxi.)	kW	3,0 -7,0
Consommation nominale (min. -maxi.)	Kg/h	0,7 -1,8
Niveaux de puissance		4
Capacité chaudière	Kg	8
Départ fumée	Ø cm	8
Prise d'air externe (sect. utile min.)	Ø cm ²	100
Alimentation électrique	V -Hz	230 -50
Puissance électrique absorbée	W	130
Poids	Kg	115

Accessoires sur demande

- * Raccord pour gainage d'air chaud
- * Kit tiroir de chargement frontal des granulés
- * Kit chargement et réservoir supplémentaire pour chargement frontal, latéral
- * Kit pieds

Données relevées en laboratoire en utilisant des granulés d'un pouvoir calorifique de 5 kWh/kg

Les consommations sont variables en fonction des dimensions et du type de granulé utilisé.

La disponibilité des modèles varie de pays à pays.

Cheminées compatibles

