



## IP 78/58

### CARACTÉRISTIQUES TECHNIQUES GÉNÉRALES

**Structure:** en acier laqué avec foyer fermé, extractible sur glissières

**Foyer:** en fonte

**Grille corbeille:** en acier

**Ouverture:** porte en fonte avec verre vitrocéramique autonettoyant et résistant à 750°C.

**Poignée:** escamotable avec ustensile ouvre-porte

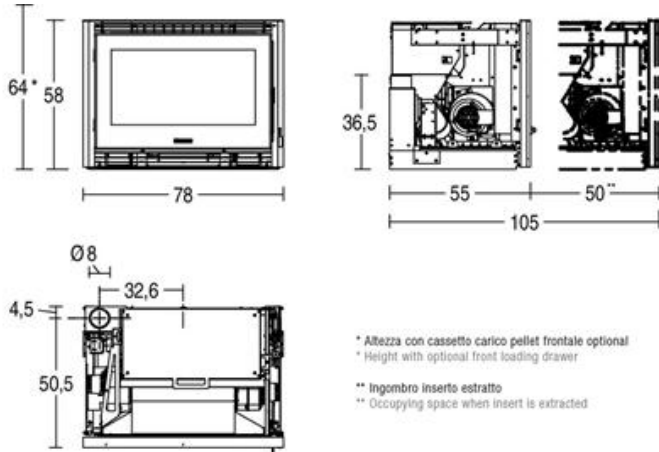
**Contrôle des fonctions:** télécommande avec afficheur LCD et fonction multiconfort, tableau à commandes digitales

**Chronothermostat:** fourni en standard avec modes de programmation journalière, hebdomadaire et week-end avec deux tranches horaires

**Combustible:** pellet

**Réchauffement:** Ventilation forcée en standard par Multifuoco System®, avec Dual Power, gainable par kit en option, convection naturelle et rayonnement

### DESSIN TECHNIQUE



\* Altezza con cassetto carico pellet frontale optional

\* Height with optional front loading drawer

\*\* Ingombro inserto estratto

\*\* Occupying space when insert is extracted

### DONNÉES TECHNIQUES

Volume chauffable	m <sup>3</sup>	150 - 260
Rendement thermique nominale maxi.	%	>80
Puissance calorifique nominale (min.-maxi.)	kW	3,5-9,0
Consommation nominale (min.-maxi.)	Kg/h	0,9-2,3
Niveaux de puissance		5
Capacité chaudière	Kg	17
Départ fumée	Ø cm	8
Prise d'air externe (sect. utile min.)	Ø cm <sup>2</sup>	100
Alimentation électrique	V - Hz	230 - 50
Puissance électrique absorbée	W	130
Poids	Kg	150

### Accessoires sur demande

- \* Raccord pour gainage d'air chaud
- \* Kit tiroir de chargement frontal des granulés
- \* Kit chargement et réservoir supplémentaire pour chargement frontal, latéral
- \* Kit pieds

*Données relevées en laboratoire en utilisant des granulés d'un pouvoir calorifique de 5 kWh/kg*

*Les consommations sont variables en fonction des dimensions et du type de granulé utilisé.*

**La disponibilité des modèles varie de pays à pays.**

**Cheminées compatibles**