



## IP 78/68

### CARACTÉRISTIQUES TECHNIQUES GÉNÉRALES

**Structure:** en acier laqué avec foyer fermé, extractible sur glissières

**Foyer:** en fonte

**Grille corbeille:** en acier

**Ouverture:** porte en fonte avec verre vitrocéramique autonettoyant et résistant à 750°C.

**Poignée:** escamotable avec ustensile ouvre-porte

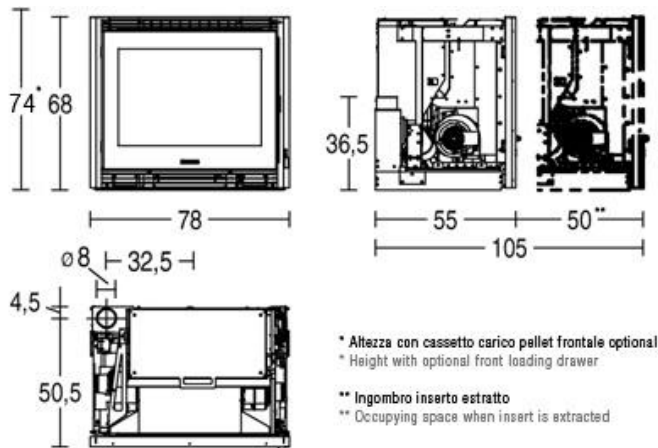
**Contrôle des fonctions:** télécommande avec afficheur LCD et fonction multiconfort, tableau à commandes digitales

**Chronothermostat:** fourni en standard avec modes de programmation journalière, hebdomadaire et week-end avec deux tranches horaires

**Combustible:** pellet

**Réchauffement:** Ventilation forcée en standard par Multifuoco System®, avec Dual Power, gainable par kit en option, convection naturelle et rayonnement

### DESSIN TECHNIQUE



### Accessoires sur demande

- \* Raccord pour gainage d'air chaud
- \* Kit tiroir de chargement frontal des granulés
- \* Kit chargement et réservoir supplémentaire pour chargement frontal, latéral
- \* Kit pieds

*Données relevées en laboratoire en utilisant des granulés d'un pouvoir calorifique de 5 kWh/kg*

*Les consommations sont variables en fonction des dimensions et du type de granulés utilisés.*

La disponibilité des modèles varie de pays à pays.

Cheminées compatibles