



E900 M

La haute puissance calorifique fait de ce poêle la solution idéale pour chauffer des pièces de grandes dimensions. Son pratique four garantit d'excellents résultats de cuisson.



Terra
d'Oriente



Bianco
Antico



Rosso



CARACTÉRISTIQUES TECHNIQUES GÉNÉRALES

Chauffage par diffusion naturelle

Chaleur naturellement propagée par rayonnement et convection naturelle

Chauffage avec Multifuoco System®

Équipement optionnel d'une ventilation forcée à 4 vitesses avec télécommande. Conduit d'air chaud jusqu'à 10 mètres

Structure

Un monobloc en acier avec porte et grille en fonte, foyer en Aluker

Revêtement en majolique

Une gamme unique de pièces faites à la main

Four

Intérieur en acier inoxydable avec soupapes de vapeur, grille de cuisson et thermomètre

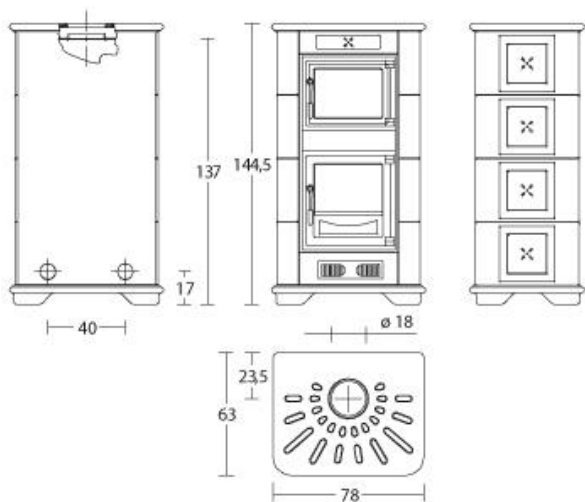
Air Glass System

Un auto-nettoyage de vitre ceramique resistant jusqu'à 750°C

Easy Cleaning

Un entretien facile et rapide, tiroir à cendre amovible

DESSIN TECHNIQUE



DONNÉS TECHNIQUES

Volume chauffable (min. - maxi.)	m ³	220 - 375
Rendement thermique	%	79,0
Puissance nominale	kW	13,0
Consommation nominale	Kg/h	3,9
Puissance maximale	kW	13,0
Consommation maximale	Kg/h	3,9
Dimensions	cm	78x63x144,5
Revêtement		Majolique
Frontal		Majolique
Monoblocs		Acier
Air primaire et secondaire		Réglable
Kit air de combustion		
Foyer		Fonte
Grille corbeille		fonte
Départ fumée Ø	cm	18, en partie haute
Tiroir à cendre		Enlevable
Port		Fonte
Verre vitrocéramique		Autonettoyant et résistant à 750° C.
Poignée		laiton
Wellness -humidificateur d'air inox		no
Four en acier inoxydable	cm	41x40x31
Multifuoco System®		optionnelle
Défecteurs d'air frontal réglable		oui
Kit convection forcée		
Poids	Kg	300

La disponibilité des modèles varie de pays à pays.

