



E903 M

Ce poêle s'accorde harmonieusement au style classique et garantit un confort absolu dans les pièces de grandes dimensions.



Terra
d'Oriente



Blu
Genziana



Sale Pepe



Verde



Bordeaux



CARACTÉRISTIQUES TECHNIQUES GÉNÉRALES

Chauffage par diffusion naturelle

Chaleur naturellement propagée par rayonnement et convection naturelle

Chauffage avec Multifuoco System®

Équipement optionnel d'une ventilation forcée à 4 vitesses avec télécommande. Conduit d'air chaud jusqu'à 10 mètres

Structure

Un monobloc en acier avec porte et grille en fonte, foyer en Aluker

Kit air de combustion

En option, un système d'air de combustion: pour une efficacité de combustion optimale du poêle en prenant l'extérieur.

Revêtement en majolique

Une gamme unique de pièces faites à la main

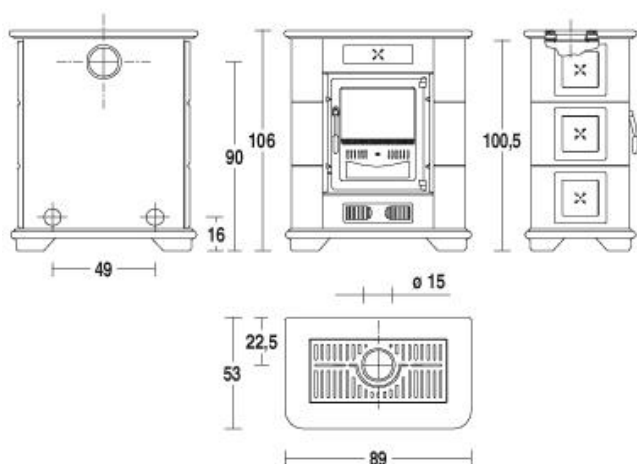
Air Glass System

Un auto-nettoyage de vitre ceramique resistant jusqu' à 750°C

Easy Cleaning

Un entretien facile et rapide, tiroir à cendre amovible

DESSIN TECHNIQUE



DONNÉS TECHNIQUES

Volume chauffable (min. - maxi.)	m ³	210 - 360
Rendement thermique	%	76,5
Puissance nominale	kW	12,5
Consommation nominale	Kg/h	3,8
Puissance maximale	kW	12,8
Consommation maximale	Kg/h	4,5
Dimensions	cm	89x53x106
Revêtement		Majolique
Frontal		Majolique
Monoblocs		Acier
Air primaire et secondaire		Réglable
Kit air de combustion		
Foyer		Fonte
Grille corbeille		fonte
Départ fumée Ø	cm	15, en partie haute ou arrière
Tiroir à cendre		Enlevable
Port		Fonte
Verre vitrocéramique		Autonettoyant et résistant à 750° C.
Poignée		laiton
Wellness -humidificateur d'air inox		no
Four en acier inoxydable	cm	
Multifuoco System®		optionnelle
Défecteurs d'air frontal réglable		oui
Kit convection forcée		
Poids	Kg	270

La disponibilité des modèles varie de pays à pays.



IMPORT
BENELUX