



## E904 M

D'élégants décors exaltent les lignes traditionnelles de ce poêle de dimensions réduites. L'idéal pour ambiances classiques.



Terra  
d'Oriente



Blu  
Genziana



Sale Pepe



Verde



Bordeaux



### CARACTÉRISTIQUES TECHNIQUES GÉNÉRALES

#### Chauffage par diffusion naturelle

Chaleur naturellement propagée par rayonnement et convection naturelle

#### Chauffage avec Multifuoco System®

Équipement optionnel d'une ventilation forcée à 4 vitesses avec télécommande. Conduit d'air chaud jusqu'à 10 mètres

#### Structure

Un monobloc en acier avec porte et grille en fonte, foyer en Aluker

#### Kit air de combustion

En option, un système d'air de combustion: pour une efficacité de combustion optimale du poêle en prenant l'extérieur.

#### Revêtement en majolique

Une gamme unique de pièces faites à la main

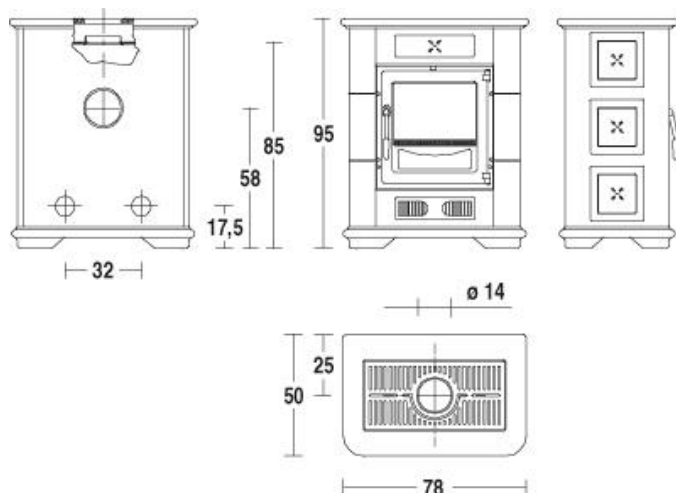
#### Air Glass System

Un auto-nettoyage de vitre ceramique resistant jusqu' à 750°C

#### Easy Cleaning

Un entretien facile et rapide, tiroir à cendre amovible

### DESSIN TECHNIQUE



### DONNÉS TECHNIQUES

Volume chauffable (min. - maxi.)	m <sup>3</sup>	160 - 275
Rendement thermique	%	80,5
Puissance nominale	kW	9,5
Consommation nominale	Kg/h	2,6
Puissance maximale	kW	10,0
Consommation maximale	Kg/h	3,5
Dimensions	cm	78x50x95
Revêtement		Majolique
Frontal		Majolique
Monoblocs		Fonte
Air primaire et secondaire		Réglable
Kit air de combustion		
Foyer		Fonte
Grille corbeille		fonte
Départ fumée Ø	cm	15, en partie haute ou arrière
Tiroir à cendre		Enlevable
Port		Fonte
Verre vitrocéramique		Autonettoyant et résistant à 750° C.
Poignée		laiton
Wellness -humidificateur d'air inox		no
Four en acier inoxydable	cm	
Multifuoco System®		optionnelle
Défecteurs d'air frontal réglable		oui
Kit convection forcée		
Poids	Kg	170

La disponibilité des modèles varie de pays à pays.



IMPORT  
BENELUX