



E915

La tradition de la faïence qui s'unit à la modernité de l'acier pour un effet minimaliste adapté à un style sobre.



Avorio



Ollare



Nero Opaco



Bianco Meringa



Grigio Ferro



CARACTÉRISTIQUES TECHNIQUES GÉNÉRALES

Chauffage par diffusion naturelle

Chaleur naturellement propagée par rayonnement et convection naturelle

Structure

Un monobloc en acier avec porte et grille en fonte, foyer en Aluker

Kit air de combustion

En option, un système d'air de combustion: pour une efficacité de combustion optimale du poêle en prenant l'extérieur.

Revêtement en majolique

Une gamme unique de pièces faites à la main

Air Glass System

Un auto-nettoyage de vitre ceramique resistant jusqu' à 750°C

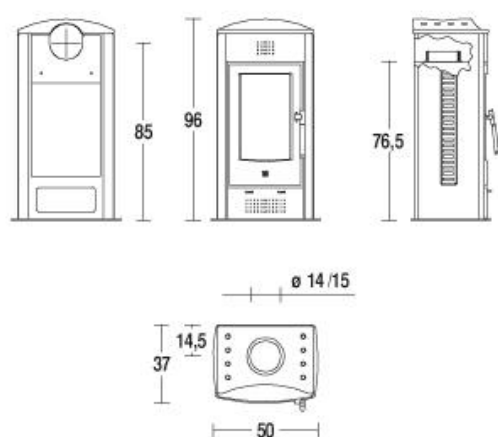
Easy Cleaning

Un entretien facile et rapide, tiroir à cendre amovible

Dispositifs de sécurité

Fermeture automatique de la porte. Poignée en silicone

DESSIN TECHNIQUE



DONNÉS TECHNIQUES

Volume chauffable (min. - maxi.)	m ³	85 - 145
Rendement thermique	%	82,5
Puissance nominale	kW	5,0
Consommation nominale	Kg/h	1,7
Puissance maximale	kW	7,0
Consommation maximale	Kg/h	2,4
Dimensions	cm	50x37x96
Revêtement		Majolique
Frontal		Acier laqué ou acier inoxydable
Monoblocs		Acier
Air primaire et secondaire		Réglable
Kit air de combustion		optionnelle
Foyer		Aluker
Grille corbeille		fonte
Départ fumée Ø	cm	15, en partie haute ou arrière
Tiroir à cendre		Enlevable
Port		Fonte
Verre vitrocéramique		Autonettoyant et résistant à 750° C.
Poignée		Acier et silicone
Wellness -humidificateur d'air inox		no
Four en acier inoxydable	cm	
Multifuoco System®		no
Défecteurs d'air frontal réglable		no
Kit convection forcée		
Poids	Kg	136

La disponibilité des modèles varie de pays à pays.