

Copyright c. 2010. Tutti i diritti sulle immagini ed i testi sono riservati. Sono vietate la riproduzione e diffusione, anche parziale, in qualsiasi forma, delle fotografie e dei testi. I trasgressori saranno perseguiti a norma di legge. Tutti i prodotti illustrati costituiscono creazione di proprietà della società Gruppo Piazzetta SpA. Ogni diritto di sfruttamento dei modelli è riservato. Il marchio/ed i segni distintivi della società sono di proprietà esclusiva della stessa.



## E920

Des lignes sinueuses mais nettes pour ce poêle conçu pour des espaces de moyennes dimensions. Ses finitions en acier inox ou laquées subliment son charme.



Avorio



Ollare



Nero Opaco



Beige Sabbia



Blu Antico



Bianco Meringa



Grigio Ferro

### CARACTÉRISTIQUES TECHNIQUES GÉNÉRALES

#### Chauffage par diffusion naturelle

Chaleur naturellement propagée par rayonnement et convection naturelle

#### Chauffage avec Multifuoco System®

Équipement optionnel d'une ventilation forcée à 4 vitesses avec télécommande. Conduit d'air chaud jusqu'à 10 mètres

#### Structure

Un monobloc en acier avec porte et grille en fonte, foyer en Aluker

#### Kit air de combustion

En option, un système d'air de combustion: pour une efficacité de combustion optimale du poêle en prenant l'extérieur.

#### Revêtement en majolique

Une gamme unique de pièces faites à la main

#### Air Glass System

Un auto-nettoyage de vitre ceramique resistant jusqu'à 750°C

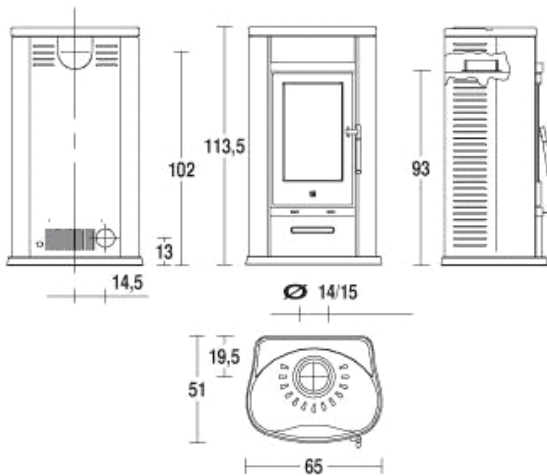
#### Easy Cleaning

Un entretien facile et rapide, tiroir à cendre amovible

#### Dispositifs de sécurité

Fermeture automatique de la porte. Poignée en silicone

### DESSIN TECHNIQUE



### DONNÉS TECHNIQUES

Volume chauffable (min. - maxi.)	m <sup>3</sup>	135-230
Rendement thermique	%	75,0
Puissance nominale	kW	8,0
Consommation nominale	Kg/h	2,7
Puissance maximale	kW	10
Consommation maximale	Kg/h	3,5
Dimensions	cm	65x51x113,5
Revêtement		Majolique
Frontal		Majolique
Monoblocs		Acier
Air primaire et secondaire		Réglable
Kit air de combustion		optionnelle
Foyer		Aluker
Grille corbeille		fonte
Départ fumée Ø	cm	15, en partie haute ou arrière
Tiroir à cendre		Enlevable
Port		Fonte
Verre vitrocéramique		Autonettoyant et résistant à 750° C.
Poignée		Acier et silicone
Wellness -humidificateur d'air inox		no
Four en acier inoxydable	cm	
Multifuoco System®		no
Défecteurs d'air frontal réglable		oui
Kit convection forcée		
Poids	Kg	163

La disponibilité des modèles varie de pays à pays.