



E926

Le charme traditionnel de la faïence revisité avec un design qui accroche l'œil.



Terra
d'Oriente



Bianco
Antico



Bordeaux



CARACTÉRISTIQUES TECHNIQUES GÉNÉRALES

Chauffage par diffusion naturelle

Chaleur naturellement propagée par rayonnement et convection naturelle

Chauffage avec Multifuoco System®

Équipement optionnel d'une ventilation forcée à 4 vitesses avec télécommande.
Conduit d'air chaud jusqu'à 10 mètres

Structure

Un monobloc en acier avec porte et grille en fonte, foyer en Aluker

Kit air de combustion

En option, un système d'air de combustion: pour une efficacité de combustion optimale du poêle en prenant l'extérieur.

Revêtement en majolique

Une gamme unique de pièces faites à la main

Air Glass System

Un auto-nettoyage de vitre ceramique resistant jusqu'à 750°C

Easy Cleaning

Un entretien facile et rapide, tiroir à cendre amovible

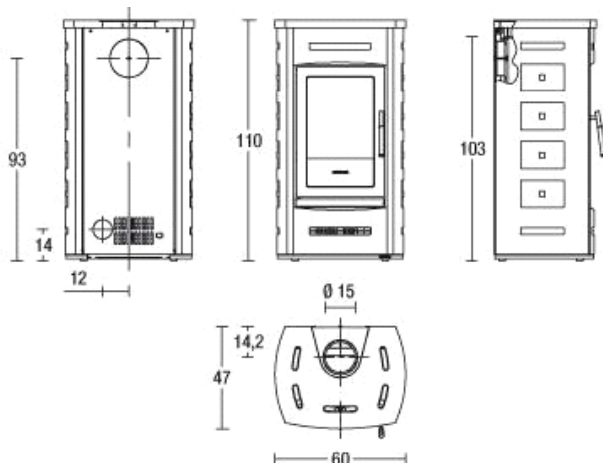
Dispositifs de sécurité

Fermeture automatique de la porte. Poignée en silicone

Wellness

Humidificateur avec diffuseur d'arômes

DESSIN TECHNIQUE



DONNÉS TECHNIQUES

Volume chauffable (min. - maxi.)	m ³	135 - 230
Rendement thermique	%	80,8
Puissance nominale	kW	8,0
Consommation nominale	Kg/h	2,0
Puissance maximale	kW	10,0
Consommation maximale	Kg/h	2,9
Dimensions	cm	60x47x110
Revêtement		Majolique
Frontal		Majolique
Monoblocs		Acier
Air primaire et secondaire		Réglable plus air tertiaire préétabli
Kit air de combustion		optionnelle
Foyer		Aluker
Grille corbeille		fonte
Départ fumée Ø	cm	15, en partie haute ou arrière
Tiroir à cendre		Enlevable
Port		Fonte
Verre vitrocéramique		Autonettoyant et résistant à 750° C.
Poignée		Acier et silicone
Wellness -humidificateur d'air inox		oui
Four en acier inoxydable	cm	
Multifuoco System®		optionnelle
Défecteurs d'air frontal réglable		oui
Kit convection forcée		
Poids	Kg	200

La disponibilité des modèles varie de pays à pays.